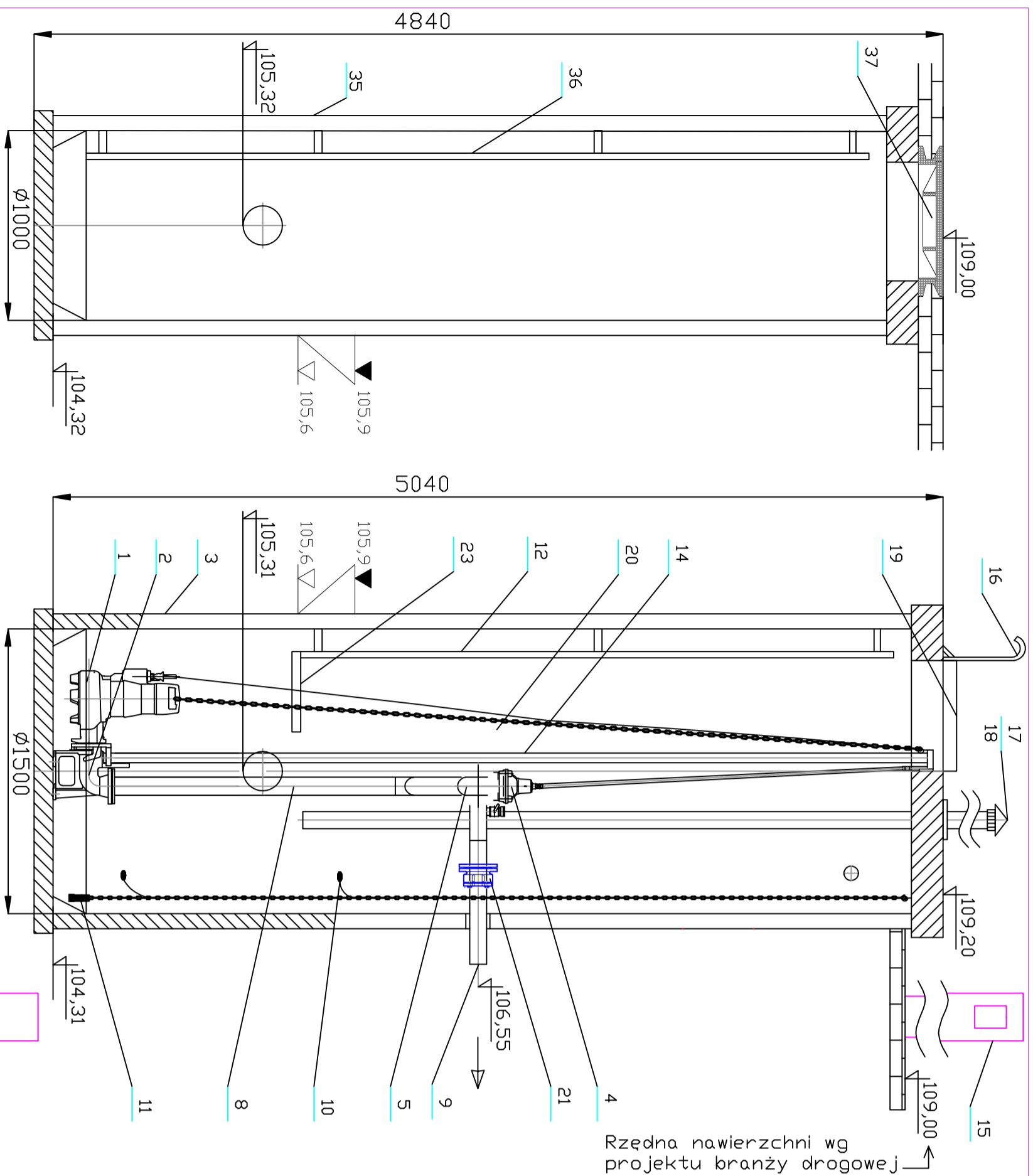
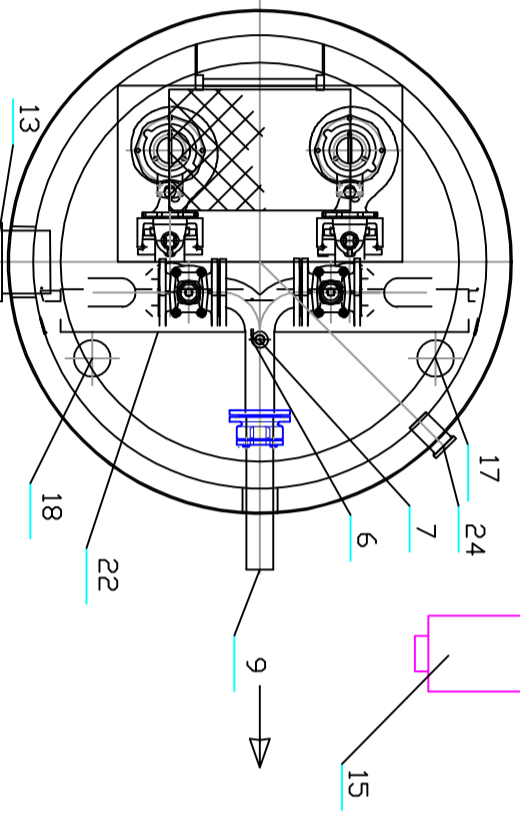


Komora pomiarowa

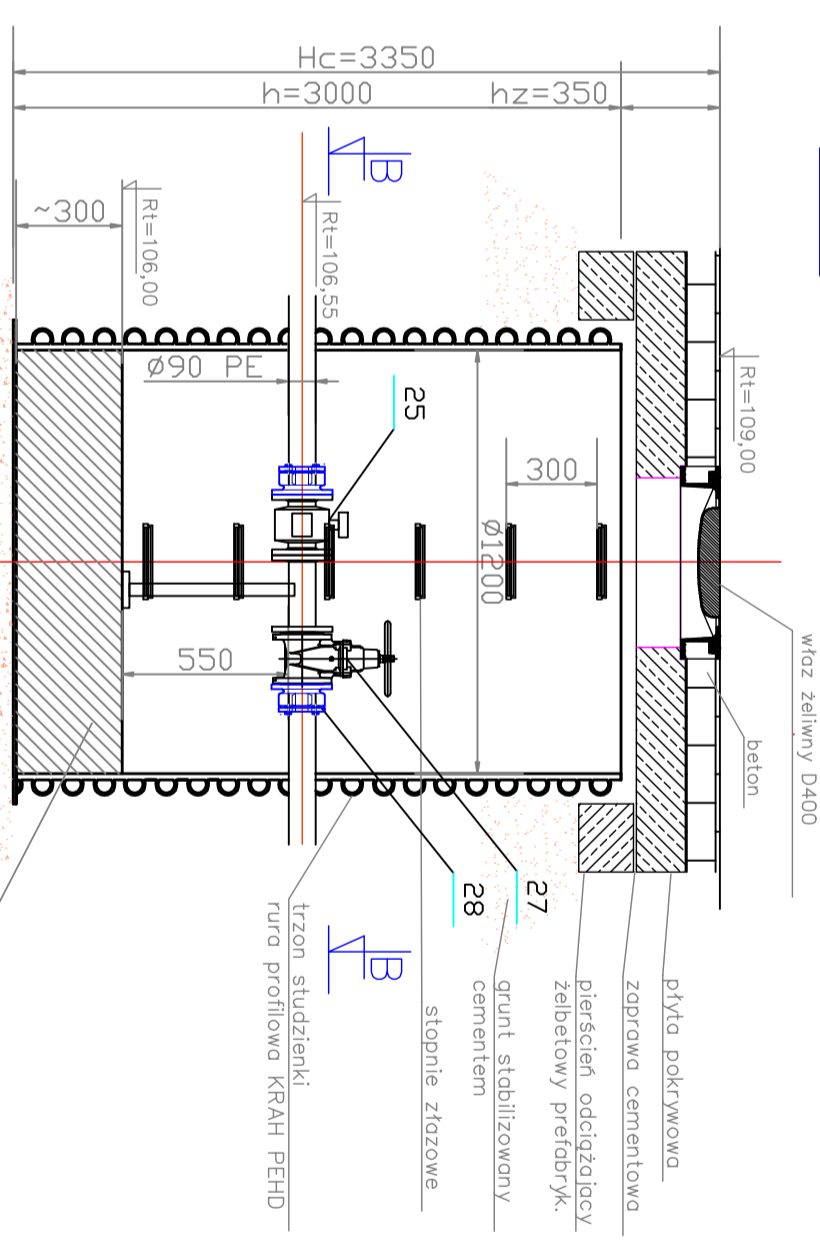


Rzędna nawierzchni wg projektu branży drogowej

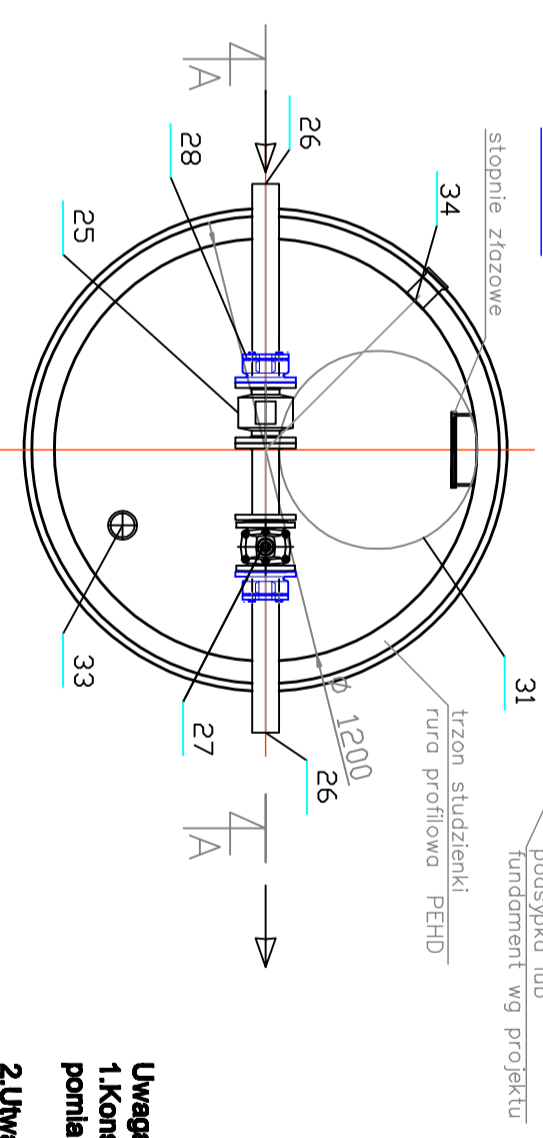
Osadnik	Opis	Ilość	Materiał	Uwagi
18	Biofiltr kominkowy DN100 (wyw.)	1	stal nierdzewna	hmin=0,6m
17	Kominek wentylacyjny DN100 (naw.)	1	stal nierdz.	hmin=0,6m
37	Właz żelazny z wypetnieniem beton, Ø600, nośność 40t	1	żelazo-beton	
36	Drabinka	1	stal nierdzewna	
35	Zbiornik DN1000	1	Polimerobeton	przejazdowy
LP	Nazwa	Ilość	Materiał	Uwagi



A-A



B-B



LP	Nazwa	Ilość	Materiał	Uwagi
34	Króciec elektryczny	1	PVC	
33	Kominek wentylacyjny DN100 (naw.)	1	stal nierdz./PVC	
32	Poręcz	1	stal nierdzewna	
31	Właz wejściowy	1	żelazo z wyp. beton.	
30	Drabinka	1	stal nierdzewna	
29	Zbiornik	1	Polimerobeton	
28	Złaczka stal/PE DN80/90	1	żelwo	
27	Zasuwa klinowa DN80	1	żelwo	
26	Rurociąg	1	PE Ø90	
25	Przepływomierz DN80	1		
LP	Nazwa	Ilość	Materiał	Uwagi

Przepompownia

24	Króciec elektryczny	1	PVC	
23	Podest obsługowy	1	stal nierdzewna	
22	Belka wsporcza (regulowana)	1	stal nierdzewna	
21	Złaczka stal/PE DN80/90	1	żelwo	
20	Łańcuch	2	stal nierdzewna	
19	Właz wejściowy	1	stal nierdzewna	
18	Biofiltr kominkowy DN100 (wyw.)	1	stal nierdzewna	hmin=0,6m
17	Kominek wentylacyjny DN100 (naw.)	1	stal nierdz.	hmin=0,6m
16	Poręcz	1	stal nierdzewna	
15	Szafa sterownicza	1	stal nierdzewna	
14	Prowadnice rurowe	2	stal nierdzewna	
13	Króciec napływowy	1	PVC200	
12	Drabinka	1	stal nierdzewna	
11	Sonda hydrostatyczna	1	stal nierdzewna	
10	Wylącznik pływakowy	2	PEØ90	
9	Rurociąg tłoczny	1	stal nierdzewna	
8	Układ tłoczny DN80	1	stal nierdzewna	
7	Zawór kulowy DN50	1	stal nierdzewna	
6	Nasada płuczająca T52	1	żelwo	
5	Zawór zwrotny kolanowy DN80	2	żelwo	
4	Zasuwa klinowa DN80	2	żelwo	
3	Zbiornik DN1500	1	Polimerobeton	
2	Kolano stopowe DN80	2	żelwo	
1	Pompa zaopłalnia g=4,5l/s H=10,4m	2	wg katalogu	
LP	Nazwa	Ilość	Materiał	Uwagi

Uwaga:
1. Konstrukcja, posadowienie (pierścien balastowy) pompowni, osadnika i komory pomiarowej wg projektu branży konstrukcyjnej

2. Utwardzenie wokół w/w obiektów wg branży drogowej.

"APIS" AUTORSKA PRACOWNIA INŻYNIERII SANITARNEJ
64-920 PILA, ul. Kondratowicza 6; tel (67)212-00-89, fax (67)353-30-54, e-mail: apis@apis.pila.pl

Zamawiający: **Gmina Złotów**
ul. Leśna 7, 77-400 Złotów

Investycja: **Budowa sieci kanalizacji sanitarnej i drogi asfaltowej w miejscowości Dzierżęzanko**

Branża: **Sanitarna**

Stanowisko: **Imię i nazwisko**

Projektant: **mgr inż. Grzegorz Rodziewicz**

Sprawdził: **mgr inż. Helena Rodziewicz**

Treść rysunku: **Skala 1:25**

Rysunek technologiczny osadnika, pompowni i szkieletów oraz komory przepływomierza

Nr rys. **04** Data kwiecień 2017 Rev. **A**